



**MASTER S.a.s.**

Via Manzoni, 38 - Bovisio Masciago 20813 (MB)

Tel. 0362 592 009

Mail: [info@mtmaster.it](mailto:info@mtmaster.it) / Web: [www.mtmaster.it](http://www.mtmaster.it)

# M

## Serie M elettroerosione manuale

EDM compatta tre-in-uno

Spazi con ingombri ridotti



**M-30**



**M-50**

		<b>M-30</b>	<b>M-50</b>
Corse assi X / Y / Z	mm	250 x 200 x 200	350 x 250 x 200
Corsa ausiliaria asse Z	mm	170	200
Vasca di lavoro	mm	855 x 435	940 x 530
Tavola di lavoro	mm	470 x 280	630 x 360

# Componenti di qualità

## **Righe ottiche HEIDENHAIN con risoluzione di 1 $\mu\text{m}$**

Misurazione della traslazione assi dotata di righe ottiche lineari **HEIDENHAIN** con risoluzione di 1  $\mu\text{m}$ .

Assicura un segnale di feedback di posizione stabile ed accurato senza essere affetto da dilatazione termiche dell'ambiente.



**HEIDENHAIN**



## **Viti a ricircolo di sfere di precisione giapponesi THK**

Trasmissione del movimento tramite viti a circolo di sfere di alta qualità **THK**.

Garantisce accuratezza di funzionamento per un lungo periodo.



## **Testina porta elettrodi basculante**

Testina porta elettrodi basculante con regolazione radiale e assiale. Per l'utilizzo e l'allineamento degli elettrodi.



## **Mandrino System-3R / Erowa**

Mandrino meccanico per il cambio rapido degli elettrodi.

Pratico e preciso fissaggio delle palette porta elettrodi.

Precisione di riposizionamento degli elettrodi entro  $\pm 5 \mu\text{m}$ .



### **Visualizzatore di quote sui tre assi**

Lettura delle posizioni tramite visualizzatore di quote sui tre assi, la chiara visione delle impostazioni di lavoro offre la soluzione più pratica ed economica per le più svariate applicazioni.



### **Sistema di rilevazione incendio a infrarossi**

Dotata di sistema di rilevamento incendio a tempo pieno per monitorare l'area di erosione.

Nel caso di rilevazione di un innesco di fiamma, il sistema si arresterà istantaneamente per garantire la sicurezza del processo operativo.



### **Refrigeratore del dielettrico + Stabilizzatore di tensione**

#### **Refrigeratore digitale del dielettrico**

Stabilizza la temperatura del dielettrico nel processo di erosione per garantire la stabilità di precisione ed incrementare la velocità di lavorazione.

#### **Stabilizzatore di tensione**

Stabilizza la tensione in ingresso a protezione da sovratensione istantanea imprevista. Prolunga la durata dei componenti elettronici.



## Specifiche tecniche



M-30



M-50

M-30

M-50

### Macchina

Architettura compatta 3 in 1		Costruzione a C / Tavola mobile	
Dimensioni della macchina	mm	1300 x 1250 x 2120	1400 x 1380 x 2200
Peso della macchina	kg	1095	1350

### Assi X, Y, Z

Corse assi X, Y, Z	mm	250 x 200 x 200	350 x 250 x 200
Corsa ausiliaria Z	mm	170	200
Risoluzione di misura	mm	1µm	1µm

### Area di lavoro

Dimensioni della vasca	mm	885 x 435 x 270	940 x 530 x 350
Superficie della tavola	mm	470 x 280	630 x 360
Distanza mandrino / tavola	mm	25 ~ 400	75 ~ 470

### Pezzo ed elettrodo

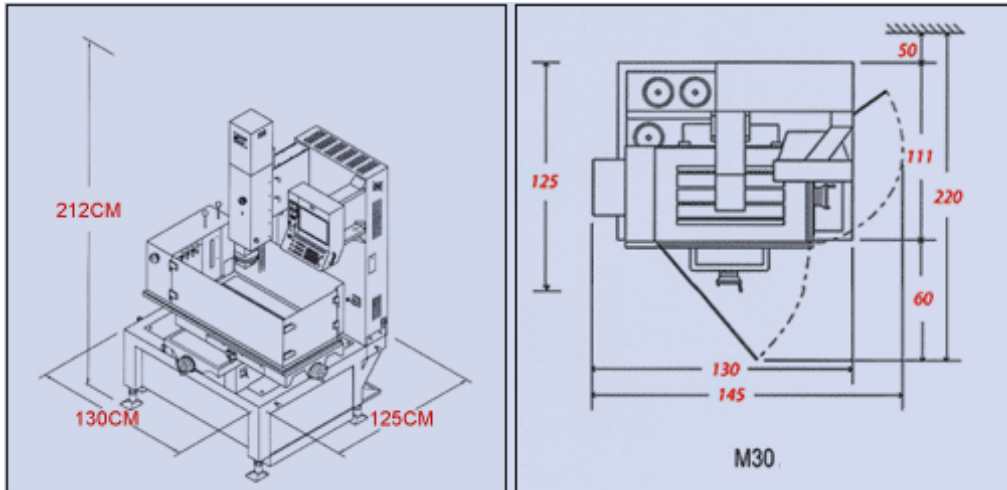
Peso massimo pezzo	kg	300	500
Peso massimo elettrodo	kg	30	50

### Unità Dielettrico

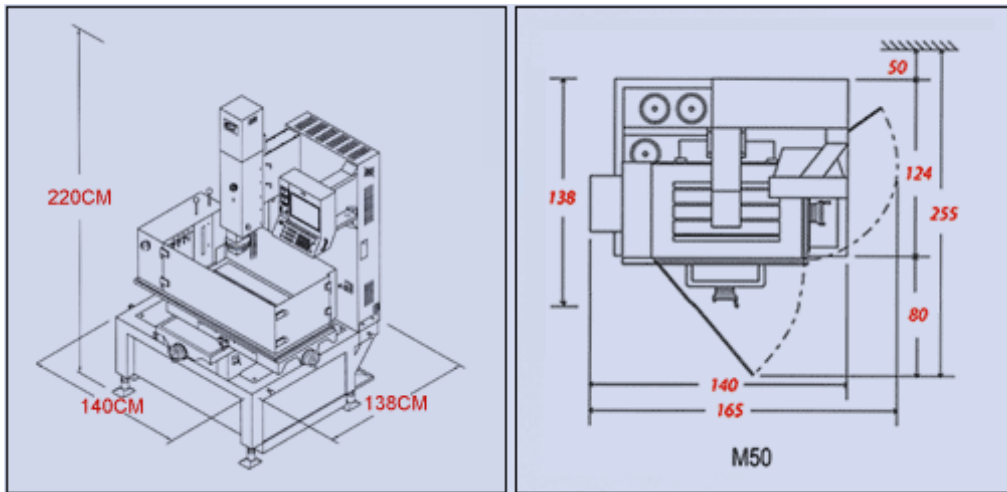
Capacità del serbatoio	Litri	200	300
Filtrazione		Filtri a cartuccia	

### Generatore

Potenza		30 Ampère	50 Ampère
Min usura elettrodo		< 0.02%	< 0.02%
Rugosità minima		Ra 0.18 µm / VDI n° 5	Ra 0.18 µm / VDI n° 5
Potenza assorbita		2,4 KVA	3,3 KVA
Connessione alla rete		3 x 380V 50Hz	



M-30



M-50